



पुण्यश्लोक अहिल्यादेवी होळकर  
सोलापूर विद्यापीठ  
॥ विद्याय संपन्नता ॥  
NAAC Accredited-2015  
B\* Grade (CGPA 2.62)

पुण्यश्लोक अहिल्यादेवी होळकर सोलापूर विद्यापीठ, सोलापूर  
Punyashlok Ahilyadevi Holkar Solapur University, Solapur

केगाव, सोलापूर-४१३२५५ महाराष्ट्र (भारत)

दुरध्वनी क्र.०२१७-२७४४७७१-७३ (११ लाईन्स) फॅक्स-०२१७-२३५१३००

संकेतस्थळ <http://su.digitaluniversity.ac.in> ई-मेल [faosus.ac.in](mailto:faosus.ac.in)

केंद्रीय खरेदी विभाग

Ref. No. : SUS/F.& A.O./ Purchase Dept / १५३४

Dept 29 JUL 2019

प्रति,

-----  
-----

**विषय :** -पदार्थ विज्ञान संकुलाकडे प्रयोगशाळेमध्ये ५० लाकडी स्टुलचा पुरवठा करण्यासाठी दरपत्रके  
दरपत्रके सादर करणेबाबत..

**महोदय / महोदया,**

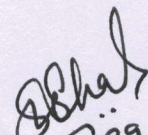
उपरोक्त विषयास अनुसरून आपणास कळविण्यात येते की, प्रस्तुत विद्यापीठातील पदार्थ विज्ञान संकुलातील प्रयोगशाळेमध्ये विद्यार्थ्यांना बसण्यासाठी ५० नग लाकडी स्टुलचा पुरवठा करण्यासाठी दरपत्रके सोबत जोडलेल्या Specification, Schedule - B प्रमाणे दिलेल्या कामाच्या स्वरूपाप्रमाणे दरपत्रक सादर करावयाचे आहेत.

तरी आपले दरपत्रके नमूद केलेल्या तारखेपूर्वी कार्यालयीन वेळेत पोहोच करावीत. दरपत्रकासंदर्भात सविस्तर माहिती Schedule - B प्रमाणे.

वरील कामाचे दरपत्रक, सुचना सोलापूर विद्यापीठाच्या <http://su.digitaluniversity.ac.in> या संकेतस्थळावर Tender (Quotation) या शिर्षकाखाली उपलब्ध आहे.

अ.क्र.	तपशील	दिनांक	वेळ	ठिकाण
१.	दरपत्रके प्रकाशित करण्याचा दिनांक व वेळ	२९/०७/२०१९		वित्त व लेखा विभाग, सोलापूर विद्यापीठ, सोलापूर-पूणे महामार्ग, केगांव, सोलापूर - ४१३ २५५
२.	दरपत्रके स्विकारण्याची दिनांक व वेळ	२९/०७/२०१९	दु. ०३.००	
३.	दरपत्रक सादर करणे अंतिम दिनांक व वेळ	०९/०८/२०१९	सांय. ०६.००	
४.	दरपत्रक उघडण्याचा दिनांक / वेळ आणि ठिकाण ( शक्य झाल्यास )	१३/०८/२०१९	सकाळी ११.००	

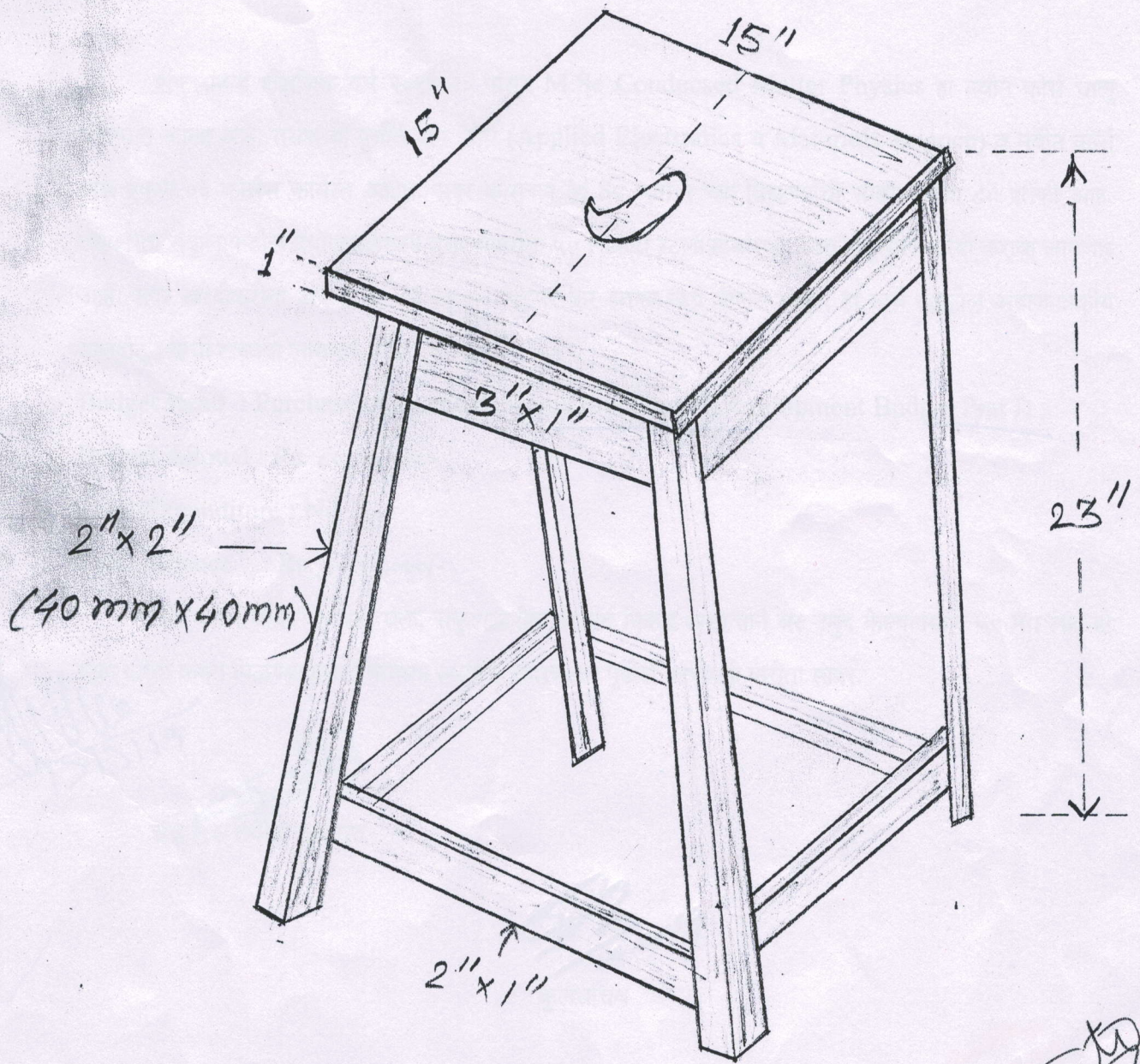
कळावे,

  
29.7.19  
(सी.ए. श्रेणिक शहा)  
वित्त व लेखा अधिकारी

**सूचना व अटी :-**

१. दरपत्रक हे सीलबंद पाकीटातून कार्यालयीन वेळेत मा. वित्त व लेखा अधिकारी, वित्त व लेखा (खरेदी विभाग) सोलापूर विद्यापीठ, सोलापूर, सोलापूर पुणे महामार्ग केगांव, सोलापूर-४१३ २५५, यांच्या नावाने पोहोचतील अशा बेताने पाठवावीत.
२. पाकीटावरती लाकडी स्टुलसाठी दरपत्रके असा स्पष्ट उल्लेख करावा.
३. शॉप अॅक्ट, पॅन कार्ड, GST Registration आणि ग्राहक सूची याची छायांकीत प्रत जोडणे आवश्यक आहे. दरपत्रके हे देताना आपले दर सर्व करारासाहित (Including GST किंवा Excluding GST) किंमत असा स्पष्ट उल्लेख करावा.
४. दिलेल्या मुदतीनंतर म्हणजेच उशिरा आलेला दरपत्रकांचा विचार केला जाणार नाही. दरपत्रके स्वीकारणे अथवा नाकारणे याबाबत विद्यापीठाने अधिकार राखून ठेवलेले आहेत तसेच पुरवठा आदेशानुसार साहित्य नसेल तर पुरवठादाराचा ठेका रद्द करण्याचा अधिकार विद्यापीठास राहिल.
५. सदर सेवा /सुविधा पुरवठा हा विद्यापीठ कार्यालयात स्व:खर्चाने करावा लागेल. तसेच पुरवठा आदेश मिळाल्यापासून २० दिवसांच्या आत सेवा पुरवावी लागेल. तसेच दिलेल्या तपशिला प्रमाणेच साहित्याचा पुरवठा करणे बंधनकारक राहिल
६. वरील दरपत्रकासंदर्भात काही शंका / अडचण असल्यास विद्यापीठाच्या ०२१७-२७४४७७०-७४ (Ext.२७८) या दूरध्वनी क्रमांकावर संपर्क साधावा.
७. दरपत्रकांतील दर मान्य करताना फक्त दरांचा विचार केला जाणार नसून ठेकेदाराने आजतागायत इतर ठिकाणी पुरवत असलेल्या सेवासहितेचा विचार केला जाईल.
८. मान्य झालेल्या दरात कोणत्याही कारणास्तव कोणताही बदल अगर दरात वाढ करून मिळणार नाही.

**पुरवठादाराची स्वाक्षरी व शिक्का**



Stool : 15" x 15" x 23"

Legs : 2" x 2" x 22" T. Wood

Top : 15" x 15" x 18 mm thick Plywood (BWP-IS-710 make) with lamination  
 century or Green ply and Goat patti  
 surrounding

*Saty*  
 संचालक  
 पदार्थविज्ञान संकुल  
 पुण्यश्लोक अहिल्यादेवी होळकर  
 सोलापूर विद्यापीठ, सोलापूर.